

## prolongateurs - avec connectique sans vis



Description de l'article	
Référence	3126
EAN	4024941031264
Groupe de produits	prolongateur QUICK-CONNECT avec presse-étoupe MULTI-GRIP
Intensité	16A
Nombre de pôles	3p
Disposition des phases	2P+PE
Emplacement du contact de protection	6h
Tension	200 à 250V
Fréquence	50 et 60Hz

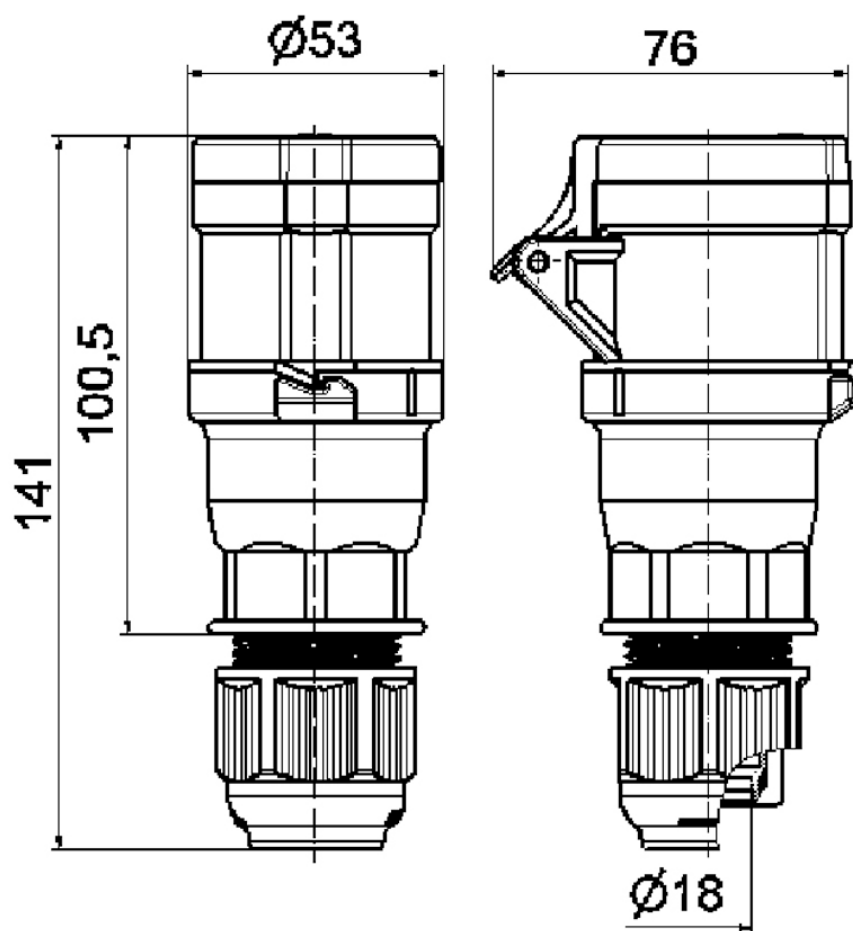
Description de l'article	
Indice de protection	IP44
Code couleur	bleu
Couleur de l'appareil	couv. rabatt. bleu RAL 5015
Connectique	technique de connexion à ressort sans vis avec bornes à ressort de traction avec contact Kontex
Section maximale des conducteurs	2,5 mm <sup>2</sup>
Entrée de câble	raccord à écrou
Hauteur de l'appareil en mm	149mm
Largeur de l'appareil en mm	53mm
Profondeur de l'appareil en mm	69mm
Matériau du boîtier	polyamide
Contacts	le porte-contacts est en polyamide, les contacts sont en laiton nu

Autres caractéristiques techniques	
	avec presse-étoupe MULTI-GRIP et décharge de traction intégrée, Les parties du boîtier sont reliées sans vis par une fermeture à encliquetage. Ouverture possible à l'aide d'un tournevis, Pour des câbles de diamètre entre 8mm min. et 18mm max.

Données logistiques	
Poids unitaire	0.138 Kg / pièce(s)
Type d'emballage	carton
Contenu	10 ST
EAN	4024941958264

**Données logistiques**

Longueur	275 mm
Largeur	175 mm
Hauteur	137 mm
Poids	1,505 kg
Volume	5 737,5 ccm

**3 MB 110**